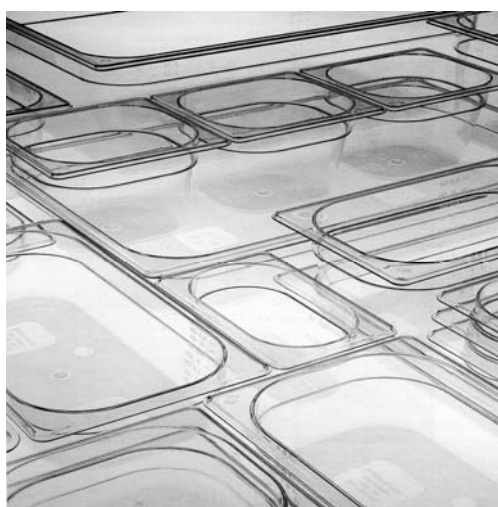
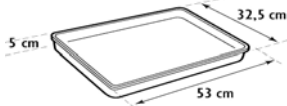
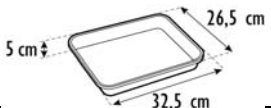
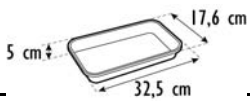



Plasnet

BACS GASTRONORMES



		Réf.	Hauteur mm	Capacité L
 1/1 325 x 530 mm	11065	65	9,2	
	11100	100	14,2	
	11150	150	21,3	
	11200	200	28,4	
	11000	couvercle		
	12065	65	4,1	
 1/2 325 x 265 mm	12100	100	6,6	
	12150	150	9,7	
	12200	200	12,7	
	12000	couvercle		
	13065	65	2,5	
 1/3 325 x 175 mm	13100	100	4,1	
	13150	150	5,8	
	13200	200	7,9	
	13000	couvercle		
 1/4 162 x 265 mm	14065	65	1,8	
	14100	100	2,8	
	14150	150	4,1	
	14200	200	5,6	
	14000	couvercle		
1/6 162 x 176 mm	16065	65	1	
	16100	100	1,6	
	16150	150	2,4	
	16200	200	3,2	
	16000	couvercle		